

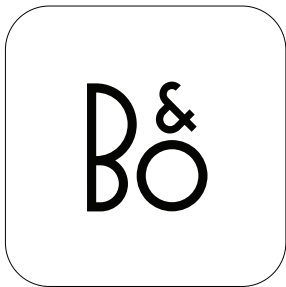
BANG & OLUFSEN

Beosound Emerge

מדריך הפעלה מהירה



אפליקציית Bang & Olufsen



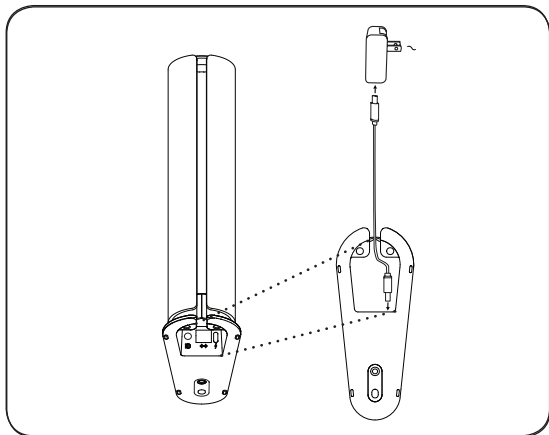
Bang & Olufsen

on.beo.com/app



השתמשו באפליקציית Bang & Olufsen להגדרה ולהתאמת המוצר. למשתמשי Android, הגדירו את הרמקול גם באפליקציית Google Home. למשתמשי Apple, ניתן להגדיר את הרמקול גם באפליקציית Homekit.

חיבור ספק כח



חברו את מתאם השקע האירופאי אל ספק הכח המצורף בערכה, ולאחר מכן
חברו את כבל ה-USB-C אל ספק הכח בצידו האחד, ובתחתית הרמקול בצידו
האחר.

עדכון תוכנה אוטומטי

בכדי להבטיח שהמוצרים שלכם יכללו את התכונות והשיפורים המעודכנים ביותר, מערכת עדכון תוכנה אוטומטי מופעלת לפי ברירת מחדל כבר בעת ההתקנה הראשונית, וזוהי ההגדרה המומלצת.

תוכלו לשנות הגדרה זו בכל עת בתפריט Update Product Software באפליקציית Bang & Olufsen.

להורדת מדריך הפעלה מלא בעברית סרקו את הקוד הבא:



באתר תוכלו למצוא גם סרטון הדרכה תחת הטאב המתאים בתחתית העמוד.



דואר אלקטרוני, שירות לקוחות ותמיכה טכנית

הירשמו באתר www.bang-olufsenil.com/warranty
כדי לקבל אחריות מורחבת לשנתיים / שלוש עבור המוצרים הרלוונטיים.
הצטרפו אל מועדון הלקוחות שלנו וקבלו עדכונים על מוצרים חדשים
והצעות מרגשות על מוצרי Bang & Olufsen בישראל.

דואר אלקטרוני info@bang-olufsenIL.com

שירות לקוחות ותמיכה טכנית 050-7779602

תעודת אחריות למוצרי ביקונקט טכנולוגיות בע"מ

תעודה זו ניתנת כאחריות לתקינותו של המוצר. אחריותנו לפי תעודה זו היא לתקן בתוך 10 (עשרה) ימי עבודה מיום הגעת המוצר למעבדת החברה, כל לקקול שהתגלה במוצר במהלך תקופת האחריות, או להחליף את המוצר או כל חלק ממנו במידה ויידרש, ללא תמורה. במידה ותידרש החלפת חלקים לצורך התיקון, יעשה שימוש בחלקים חדשים ומקוריים. תקופת האחריות היא למשך 12 חודשים מיום הרכישה, ותקפה אך ורק בצירוף חשבונית הקנייה ממשווק שהוסמך על ידנו כמשווק מורשה.

בהיעדר נקודת שירות במרמק של עד 15 ק"מ מהחנות בה בוצעה הרכישה, רשאי הצרכן להביא את המוצר לתיקון בחנות בה נרכש המוצר והתיקון במקרה כאמור יבוצע תוך שבועיים ממועד מסירת המוצר. לאחר ביצוע התיקון ו/או ההחלפה במוצר, יימסר לצרכן אישור בכתב שתפורט בו מהות התיקון ו/או מהות ההחלפה. אנו נהיה רשאים לדרוש תמורה בעד התיקון, במידה והקלקול במוצר נגרם כתוצאה מאחת מהסיבות שלהלן: שימוש בטובין בניגוד להוראות השימוש (לדוגמא: חיבור האוזניות למקור מתח ו/או הספק אשר אינו מיועד לאוזניות); זדון או רשלנות של הצרכן (לדוגמא: נזק שנגרם כתוצאה מנדילת סוללות בתוך המכשיר, זיהומו בחול, אבק, מים או שמן וכדומה, שבר שנגרם לאוזניות או למוצר); במקרה של תיקון שנעשה בטובין בידי מי שלא הורשה לכך מטעמנו. כוח עליון שהתרחש במועד מאוחר ממועד מסירת הטובין לצרכן.

פרטי היבואן: **ביקונקט טכנולוגיות בע"מ**, ח.פ. 514849371

ת.ד. 50 קריית עקרון מרכז ביל"ו IN צומת עקרון (ביל"ו סנטר) טלפון 08-9418222 פקס: 08-9418223

BConnect
Technologies Ltd

PHILIPS

Jabra GN

neato

belkin

BANG & OLUFSEN

motorola

steelseries



JLAB

BLAUPUNKT

ac
acoustic concept

pc
power concept

wiz

defunc HOME

UGREEN