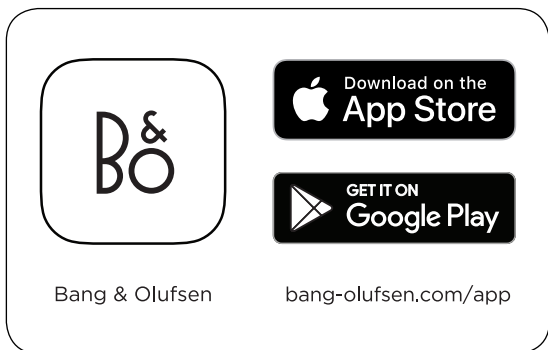
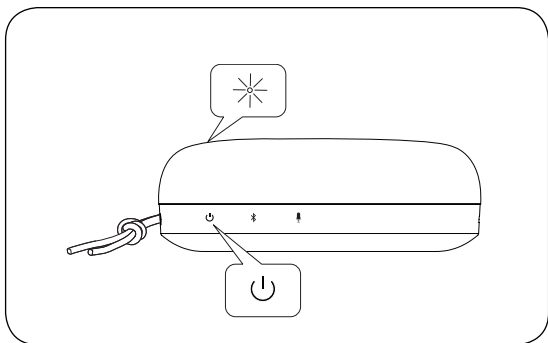


הגדרת Beosound A1



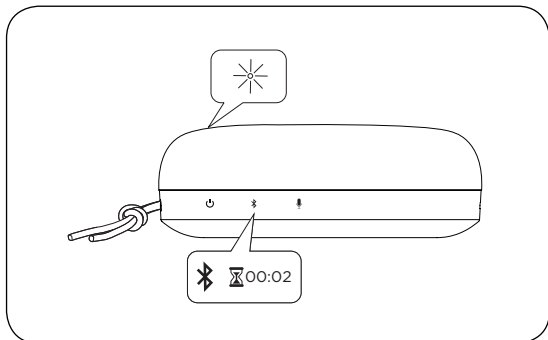
השתמשו באפליקציית Bang & Olufsen להגדרה, התאמת המוצר, שיפור המוזיקה ועדכוני תוכנה.

הפעלה

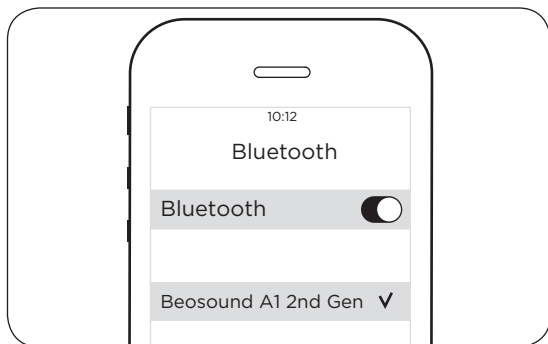


לחצו על לחצן ההפעלה כדי להפעיל את Beosound A1 דור שני. נורית בחלק העליון של המוצר תאיר באור לבן רציף והמוצר מוכן להגדרה.

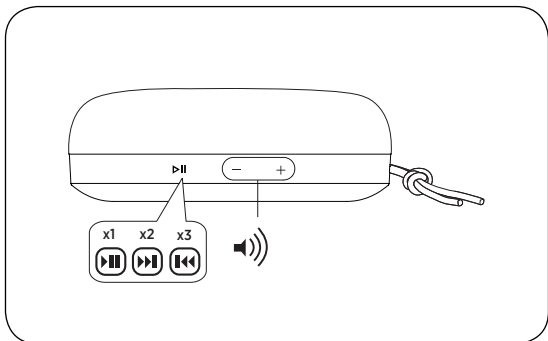
צימוד Bluetooth



לחצו והחזיקו את לחצן Bluetooth למשך 2 שניות. הנורית מתחילה להבהב באור כחול.

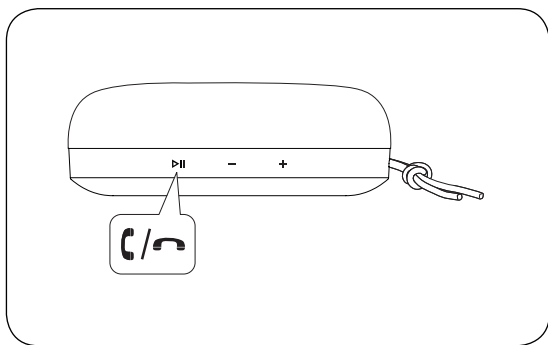


כאשר נורית המוצר מהבהבת בכחול, הפעילו את ה-Bluetooth במכשירכם. מצאו את רשימת ההתקנים ובחרו ב- Beosound A1 2nd Gen. נורית המוצר מאירה באור כחול רציף למשך 5 שניות ולאחר מכן היא מאירה באור לבן. נשמע צפצוף, המורה על כך שהרמקול מוכן לשימוש.

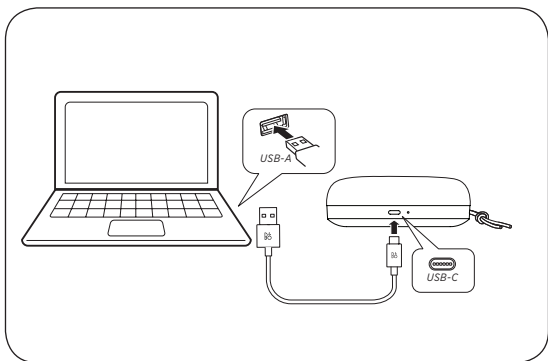


במהלך השמעת מוזיקה, לחצו על לחצן נגינה/השהיה כדי לנגן או להשהות את המוזיקה. לחצו פעמיים כדי לדלג לשיר הבא. לחצו שלוש פעמים כדי לדלג לשיר הקודם. לחצו על + או על - כדי להגביר או להחליש את עוצמת השמע.

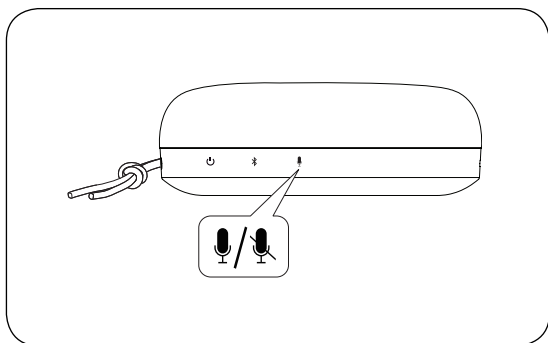
דיבורית



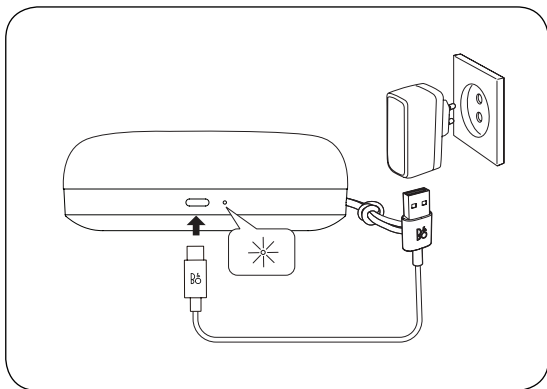
כאשר Beosound A1 מחובר ומתקבלת שיחה, נורית המוצר תהבהב בירוק. כדי לקבל את השיחה, לחצו לחיצה קצרה על לחצן נגינה/השהיה ונורית המוצר תאיר באור ירוק רציף. כדי לדחות שיחה או לסיים שיחה, לחצו לחיצה ארוכה על לחצן נגינה/השהיה. לחצו פעמיים כדי להעביר את השמע מה- Beosound A1 למכשירכם או בחזרה ל- Beosound A1.



תוכלו להשתמש ב- Beosound A1 כמכשיר לשיחות ועידה בעזרת Bluetooth או בעזרת כבל USB המחובר למחשב. כדי לוודא הפעלה חלקה, בדקו שההגדרות במחשב שלכם רושמות את ה- Beosound A1 כרמקול ומיקרופון.

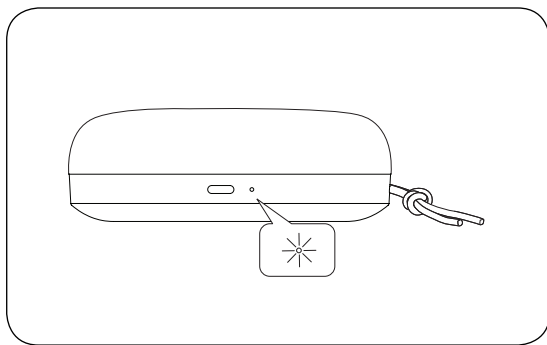


במהלך שיחת טלפון או שיחת ועידה, תוכלו להשתיק את השמע של ה- Beosound A1 בלחיצה קצרה על לחצן המיקרופון. כאשר השמע מושתיק, נורית המוצר תאיר באור אדום. לחצו על לחצן המיקרופון שוב כדי לבטל את ההשתקה.



נורית הסוללה מהבהבת באור כתום כאשר הסוללה נטענת ומאירה באור ירוק כאשר הסוללה טעונה במלואה.

נורית מצב סוללה



נורית מצב הסוללה תאיר באור כתום למשך 5 דקות ברמת מתח סוללה של 40% כדי להתריע על המתח הנמוך בסוללה. ברמת מתח סוללה של 20% נורית הסוללה תאיר באור אדום והיא תתחיל להבהב ברמת מתח של 10%. השתמשו באפליקציה Bang & Olufsen כדי לבדוק את מצב המתח בסוללה.

