

BANG & OLUFSEN

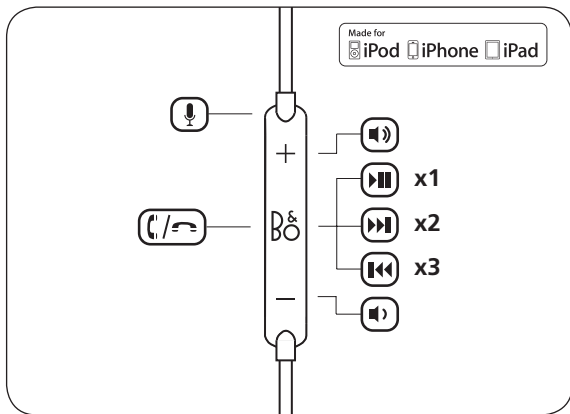
Beoplay H2

מדריך הפעלה מקוצר

יבואן: ביקונקט טכנולוגיות בע"מ
מרכז ביל"ו אין, קרית עקרון ת.ד. 50 מיקוד 70500
טלפון 08-9418222 טלפון תמיכה: 08-9403300
www.bconnect.co.il



www.beoplay.com/h2/learnmore



ניתן לשינוי ללא הודעה מוקדמת

תעודת אחריות למוצרי ביקונקט טכנולוגיות בע"מ

שם משפחה _____ שם פרטי _____
טלפון _____ כתובת _____
פירוט הטובין/דגם _____ שנת ייצור _____
מספר סידורי _____ מקום הרכישה _____
מספר חשבונית _____ חותמת וחתימת בית העסק _____

תעודה זו ניתנת כאחריות לתקינותו של המוצר. אחריותנו לפי תעודה זו היא לתקן בתוך 10 (עשרה) ימי עבודה מיום הגעת המוצר למעבדת החברה, כל חלקיקל שהתגלה במוצר במהלך תקופת האחריות, או להחליף את המוצר או כל חלק ממנו במידה ויידרש, ללא תמורה. במידה ותידרש החלפת חלקיקל לצורך התיקון, יעשה שימוש בחלקיקל חדשים ומקוריים. תקופת האחריות היא למשך 12 חודשים מיום הרכישה, ותקפה אך ורק ביצורן חשבונית הקנייה ממשוק שהוסמך על ידנו כמשוק מורשה.

בהיעדר נקודת שירות במרחק של עד 15 ק"מ מהחנות בה בוצעה הרכישה, רשאי הצרכן להביא את המוצר לתיקון בחמת בה נרכש המוצר והתיקון במקרה כאמור יבוצע תוך שבועיים ממועד מסירת המוצר. לאחר ביצוע התיקון ו/או ההחלפה במוצר, ימסר לצרכן אישור בכתב שתפורט בו מהות התיקון ו/או מהות ההחלפה. אנו נהיה רשאים לדרוש תמורה בעד התיקון, במידה והחלקיקל במוצר נגרם כתוצאה מאחת מהסיבות שלהלן: שימוש בטובין בשיגור להוראת השימוש (לדוגמא: חיבר האוזניות למקור מתח ו/או הספק אשר אינו מיועד לאוזניות); דדון או שלטנת של הצרכן (לדוגמא: נזק שנגרם כתוצאה מזדילת סוללות בתוך המכשיר, זיהומו בחול, אבק, מים או שמן וכדומה, שבר שנגרם לאוזניות או למוצר); במקרה של תיקון שנעשה בטובין ביד מיי שלא הורשה לכך מטעמנו. כוח עליון שהתרחש במועד מאוחר ממועד מסירת הטובין לצרכן.

פרטי היבואן: **ביקונקט טכנולוגיות בע"מ**, ח.פ. 514849371

ת.ד. 50 קריית עקרון מרכז בילוי IN צומת עקרון (בילוי נוסט) טלפון 08-9418222 פקס: 08-9418223
דואר אלקטרוני info@bconnect.co.il ניתן להירשם לאחריות גם באתר www.bconnect.co.il

שירות לקוחות ותמיכה טכנית 08-9403300; נקודת שירות ומעבדה מרכזית 08-9418222



PHILIPS

Jabra GN

Bluedio
— Amazing Life —

belkin

BANG & OLUFSEN



JLAB
AUDIO



ac
AUDIO



pc
AUDIO

UniCam
Pictures for life

BLAUPUNKT



motorola

steelseries

רשימת נקודות שירות:

עיר	שם בית העסק	כתובת	טלפון	הערות
ביל"ו מטר	מרכז ביל"ו IN	קומה שנייה	08-9418222	מעבדה ראשית ביקונקט
באר שבע	Touch, יו פלאנט	מתחם ישפח סנטר, רח' ברוך קטינקא 2	08-6557717	תחנת איסוף
בת ים	רדיו אלקטריק	בלפור 96 פינת יוספטל	03-5515960	תחנת איסוף
חדרה	אוטופון חדרה	צה"ל 34 מתחם מיקס	04-9862222	תחנת איסוף
חיפה	אוטופון תקשורת קרית	ההסתדרות 271	04-8227228	תחנת איסוף
חיפה	גל אלקטרוניקה	יפו 43	04-8516072	תחנת איסוף
טבריה	אלקטרון	הפרחים 9	04-6723091	תחנת איסוף
יבנה	Touch	מתחם קרטו, הנחשול 22	08-9954088	תחנת איסוף
ירושלים	אליפון	כי"ח 2, מרכז כלל	02-5380629	תחנת איסוף
כפר סבא	רדיו אלקטריק	ויצמן 72	09-7713586	תחנת איסוף
נהריה	י.ש תקשורת	קניון נהריה, אירית 2	04-9001049	תחנת איסוף
פתח תקווה	רדיו אלקטריק	חובבי ציון 16	03-7261883	תחנת איסוף
קרית שמונה	OMC	המכבים 6	04-6997273	תחנת איסוף
ראשון לציון	רדיו אלקטריק	גולדה מאיר 1, קניון שער-ראשון תחנה מרכזית	03-9619335	תחנת איסוף
רעננה	סימפון סולר	קלואזר 2	09-7724372	תחנת איסוף
תל אביב	360	קניון צמרת, ג. ניסים אלוני 10	03-9202399	תחנת איסוף

* רשימת נקודות שירות מעודכנת ניתן למצוא באתר www.bconnect.co.il